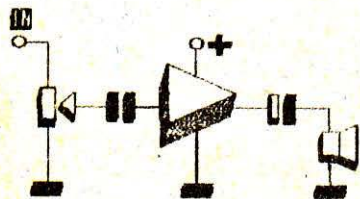


HORIA CÂRSTEA

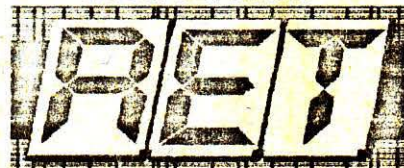
* 1 *

AMPLIFICATOARE AUDIO
DE PUTERE

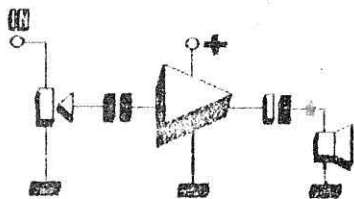
CATALOG



BOOK DIVISION



ELECTRONIC



INTRODUCERE

Editura TM va pune la dispozitie in colectia *ELECTRONICA APLICATA* un serial de cataloage condensate concepute in aceeasi maniera, care vizeaza prezentarea celor mai uzuale circuite integrate din constructia: radioreceptoarelor, televizoarelor cu circuite integrate, casetofonelor si radiocasetofonelor. In volumul 2; **AMPLIFICATOARE AUDIO DE PUTERE * 2 ***, veti gasi prezentate circuite japoneze din familiile Lxxxx, Txxxx si μ PCxxxx. Pentru a stabili corect tirajul de editare al volumului urmator, va rugam sa completati cuponul de abonament și să-l trimiteti in timp util Editurii TM, pe adresa : S.C.TM S.R.L., strada Miron Costin Nr.2, 1900 Timisoara.

Editor

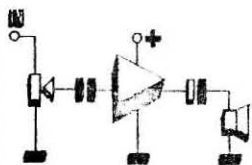
MIRCEA TOMOROGA

HORIA CIRSTEA

AMPLIFICATOARE AUDIO DE PUTERE * 1 *

Cuprins

01. TBA810CB...	Amplificator audio de putere 7 W.....	5
02. TBA810P....	Amplificator audio de putere 7 W.....	6
03. TBA810S....	Amplificator audio de putere 7 W.....	7
04. TBA810M....	Amplificator audio de putere 1,2 W.....	8
05. TDA1904....	Amplificator audio de putere 4 W.....	9
06. TDA1905....	Amplificator audio de putere 5 W cu muting.....	10
07. TDA1908....	Amplificator audio de putere 8 W.....	11
08. TDA1910....	Amplificator audio de putere 10 W cu muting.....	12
09. TDA2002....	Amplificator audio de putere 8 W.....	13
10. TDA2003....	Amplificator audio de putere 10 W.....	14
11. TDA2004....	Amplificator stereo de putere 2x10 W.....	15
12. TDA2005....	Amplificator audio de putere 20 W.....	16
13. TDA2006....	Amplificator audio de putere 12 W.....	17
14. TDA2007....	Amplificator stereo de putere 2x6 W.....	18
15. TDA2008....	Amplificator audio de putere 12 W.....	19
16. TDA2009....	Amplificator stereo de putere 2x10 W.....	20
17. TDA2009A...	Amplificator stereo de putere 2x10 W protejat.....	21
18. TDA2030....	Amplificator audio de putere 14 W HI-FI.....	22
19. TDA2030A...	Amplificator audio de putere 18 W si etaj pilot de 35 W.....	23



Cuprins
(urmare)

20.	TDA2040....	Amplificator audio de putere 20 W	24
21.	TDA2822....	Amplificator audio dual de putere 2x1,7 W.....	25
22.	TDA2822M...	Amplificator audio dual de putere 2x1 W.....	26
23.	TDA2824S...	Amplificator audio dual de putere 2x1,7 W.....	27
24.	TDA7231....	Amplificator audio de putere 1,8 W.....	28
25.	TDA7233....	Amplificator audio de putere 1 W cu muting.....	29
26.	TDA7236....	Amplificator audio in punte de tensiune scazuta.....	30
27.	TDA7240A...	Amplificator audio de putere 20 W in punte.....	31
28.	TDA7241....	Amplificator audio de putere 20 W in punte.....	32
29.	TDA7250....	Amplificator-driver stereo de putere 60 W HI-FI.....	33
30.	TDA7255....	Amplificator audio de putere 22 W.....	34
31.	TDA7256....	Amplificator audio de putere 22 W in punte.....	35
32.	TDA7260....	Amplificator-driver PWM audio de mare eficienta.....	36
33.	TDA7350....	Amplificator stereo de putere 2x12 W.....	37
34.	TDA7360....	Amplificator stereo de putere 2x12 W.....	38
35.	TEA2025B...	Amplificator stereo de putere 2x2,3 W.....	39

AMPLIFICATOR AUDIO DE PUTERE 7 W

Circuitul integrat monolitic TBA 810CB este un amplificator audio, destinat constructiei radioreceptoarelor portabile si stationare. Este prevazut cu circuite de protectie la; ambalare termica sau inversarea polaritatii sursei de alimentare, scurtcircuit la iesire sau conectarea accidentala a iesirii la $V_s=15V$.

CARACTERISTICI ELECTRICE

Tensiune de alim. max. 28V

Curentul de iesire max. 3A

Puterea totala disipata 5W

Puterea de iesire max. 7W

Tens. de intr. la sat. 220mV

Rezistenta de intr. 5M

Banda de frecv. 40Hz-20KHz

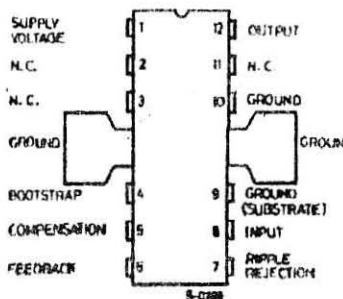
Distor. de neliniaritate 0.3%

Cistigul in tensiune 80dB

Rejectia sursei de alim. 48dB

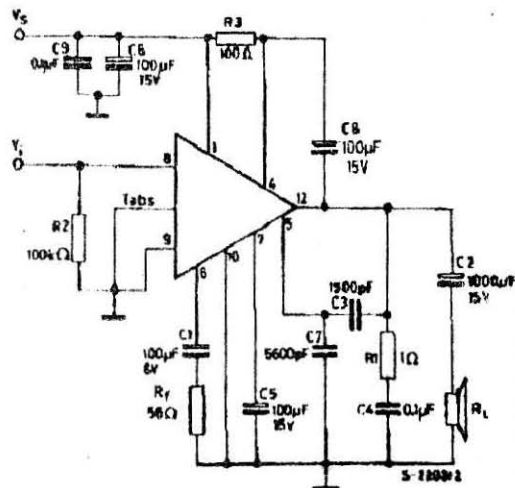
Rezistenta termica j-radiator 12C/W

Conexiuni la capsula



Capsula FIN DIP

Schema tipica de aplicatii



AMPLIFICATOR AUDIO DE PUTERE 7 W

Circuitul integrat monolitic TBA 810P este un amplificator de putere in clasa B cu zgomot scazut, destinat amplificarii semnalelor de joasa frecventa. Furnizeaza la iesire o putere maxima de 7W daca este alimentat la 16V/4ohmi. Ca si TBA 810CB este prevazut cu circuite de protectie la scurtcircuit, ambalare termica sau inversarea polaritatii sursei de alimentare.

CARACTERISTICI ELECTRICE

Tensiune de alim. max. 20V

Curentul de iesire max. 3A

Puterea totala disipata 5W

Puterea de iesire max. 7W

Tens. de intr. la sat. 220mV

Rezistenta de intr. 5M

Banda de freqv. 40Hz-20KHz

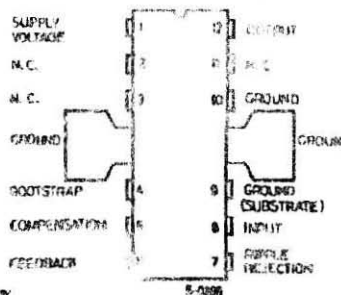
Distors. de neliniaritate 0.3%

Cistigul in tensiune 80dB

Rejectia sursei de alim. 48dB

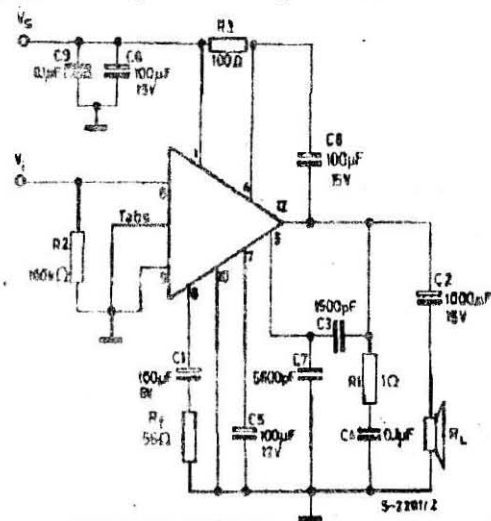
Rezistenta termica j-radiator 12C/W

Conexiuni la capsula



Capsula FIN DIP

Schema tipica de aplicatii



AMPLIFICATOR AUDIO DE PUTERE 7 W

Circuitul integrat monolitic TBA 810S este un amplificator de putere in clasa B, compatibil pin cu pin cu amplificatorul TBA 810P dar protejat numai la ambalare termica. Este un amplificator cu randament ridicat (75%) ce furnizeaza 7 W la iesire pentru o alimentare de 16V/4ohmi, puterea disponibila scazind sensibil o data cu reducerea tensiunii de alimentare.

CARACTERISTICI ELECTRICE

Tensiune de alim. max. 20V

Curentul de iesire max. 2.5A

Puterea totala disipata 5W

Puterea de iesire max. 7W

Tens. de intr. la sat. 220mV

Rezistenta de intr. 5M

Banda de freqv. 40Hz-20KHz

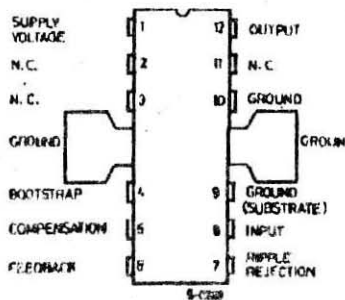
Distor. de neliniaritate 0.3%

Cistigul in tensiune 80dB

Rejectia sursei de alim. 38dB

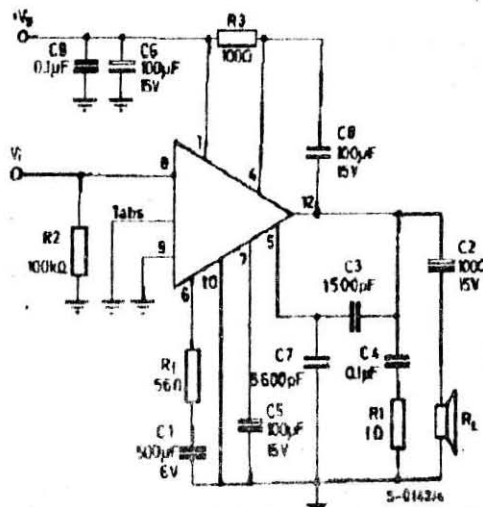
Rezistenta termica j-radiator 12C/W

Conexiuni la capsula



Capsula FIN DIP

Schema tipica de aplicatii



Circuitul integrat monolitic TBA 820M este un amplificator audio de putere in clasa B, destinat utilizarii in constructia casetofonelor si radioreceptorilor portabile. Acest circuit se alimenteaza la o tensiune continua intre 3 si 16 V si ofera o putere disponibila la iesire de 2 W la 12V/8ohmi respectiv 1,6 W la 9V/4ohmi. Prezinta un consum scazut de curent si necesita putine componente externe, dar nu este protejat la scurtcircuit sau ambalare termica.

CARACTERISTICI ELECTRICE

Tensiune de alim. max. 16V

Curentul de iesire max. 1.5A

Puterea totala disipata 1W

Puterea de iesire max. 2W

Tens. de intr. la sat. 220mV

Rezistenta de intr. 5M

Banda de frecv. 40Hz-20KHz

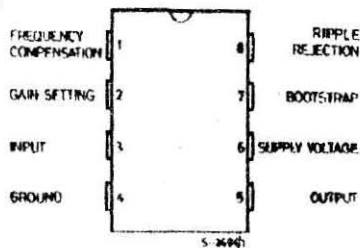
Distors. de neliniaritate 0.8%

Cistigul in tensiune 75dB

Reiectia sursei de alim. 42dB

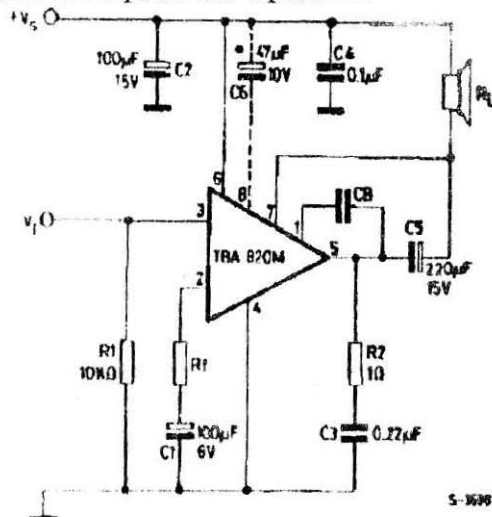
Rezistenta termica j-radiator 100C/W

Conexiuni la capsula



Capsula MINI DIP

Schema tipica de aplicatii



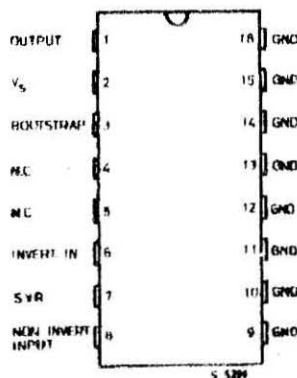
AMPLIFICATOR AUDIO DE PUTERE 4 W

Circuitul integrat monolitic TDA 1904 este un amplificator audio de putere 4W (max.6W) destinat constructiei radioreceptoarelor portabile si televizoarelor. Este un amplificator de zgomot redus, cu o rejectie ridicata a sursei de alimentare, prevazut cu protectie la ambalarea termica, capabil sa suporte un curent de 2 A in regim de scurtcircuit la iesire.

CARACTERISTICI ELECTRICE PRINCIPALE

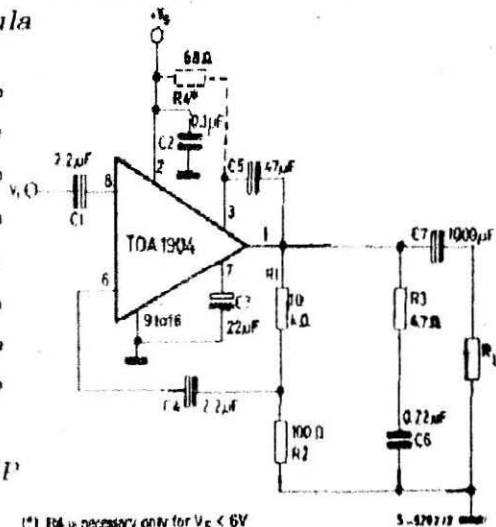
Tensiunea de alimentare	20 V
Curentul de iesire (virf)	2 A
Puterea de iesire maxima	6 W
Distorsiuni armonice (max.)	0,3%
Rezistenta de intrare	150 k
Tensiunea de int.(sat.)	1,3 V _V
Banda de frecventa	40 Hz-40 kHz
Rejectia sursei de aliment	50dB
Cistigul in tensiune	75dB
Rezistenta termica j-amb	70C/W

Conexiuni la capsula



Capsula POWERDIP
8+8 pini

Schema tipica de aplicatii



(*) R4 is necessary only for $V_{cc} < 6V$

S-520212

AMPLIFICATOR AUDIO DE PUTERE 5W CU MUTING

Circuitul integrat monolitic TDA 1905 este proiectat pentru aplicatiile de putere din constructia radioreceptoarelor si televizoarelor. Se caracterizeaza prin facilitatea oferita de muting, protectie la ambalare termica, zgomot foarte mic si o plaja larga a tensiunii de alimentare.

CARACTERISTICI ELECTRICE PRINCIPALE *Conexiuni la capsula* *Schema tipica de aplicatii*

Tensiunea de alimentare max. 30 V

Curentul de iesire maxim 3 A

Tensiunea de intrare dif. ± 7 V

Distorsiuni de neliniaritate 0,3%

Putere disipate la $T_{caps}: 60C$ 6 W

Putere de iesire maxima 5,5 W

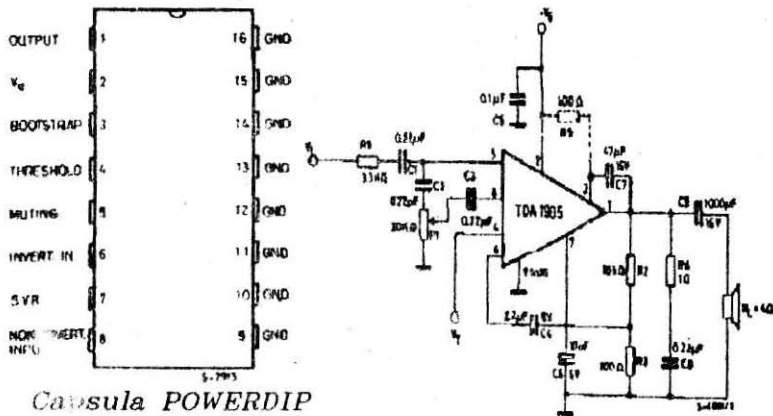
Sensibilitatea la intrare < 100 mV

Rezistenta la intrare 100 k

Cistigul in tensiune 40 dB

Banda de frecventa 40 Hz-40 kHz

Tensiunea de muting OFF 4,7 V Rezistenta termica j-amb 70C/W

Tensiunea de muting ON V_s 30 V Rejectia sursei de alim. 50 dB

Capsula POWERDIP

8+8 pini

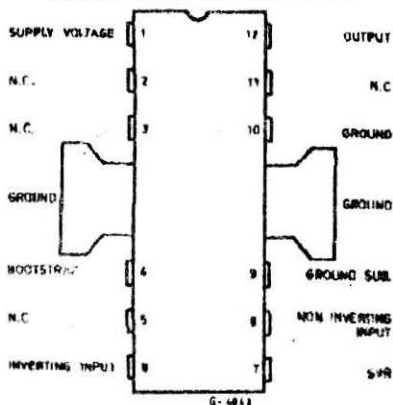
AMPLIFICATOR DE PUTERE 8 W

Circuitul integrat monolitic TDA 1908 este destinat amplificarii semnalelor de joasa si medie frecventa. El este compatibil cu amplificatoarele audio TBA 810S si TCA 940N si se caracterizeaza printr-o plaja larga a tensiunilor de alimentare, protectie la ambalare termica, numar redus de componente externe, rejectie ridicata a sursei de alimentare si zgomot foarte scazut.

CARACTERISTICI ELECTRICE PRINCIPALE

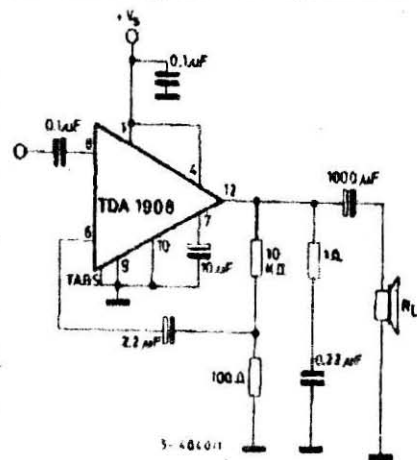
- Tensiunea de alimentare max. 30 V
- Curentul de iesire maxim 3,5 A
- Puterea totala disipata 5 W
- Banda de frecventa 40 Hz-40 kHz
- Puterea de iesire maxima 9 W
- Tensiunea de intr. la sat. 2,4 V
- Rezistenta la intrare 100 k
- Cistigul in tensiune 40 dB
- Rejectia sursei de alim. 50 dB
- Rezistenta termica j-amb 70C/W

Conexiuni la capsula



Capsula FINDIP cu radiator la masa

Schema tipica de aplicatii



AMPLIFICATOR DE PUTERE 10 W CU MUTING

Circuitul integrat monolitic TDA 1910 este destinat amplificarii semnalelor de audio-frecventa si echipeaza radioreceptoarele HI-FI si televizoarele de calitate. Acest amplificator este prevazut cu facilitatea de muting, este protejat la ambalare termica, prezinta un zgomot foarte scazut si o rejectie ridicata a sursei de alimentare

CARACTERISTICI ELECTRICE PRINCIPALE

Tensiunea de alimentare max. 30 V

Curentul de iesire maxim 3,5 A

Tensiunea de intr. dif. ± 7 V

Puterea totala disipata 20 W

Tensiunea de muting $V_s(30$ V)

Tensiunea de intr. la sat. 2,4 V

Rezistenta de intrare 100 k

Banda de frecventa 22Hz-22kHz

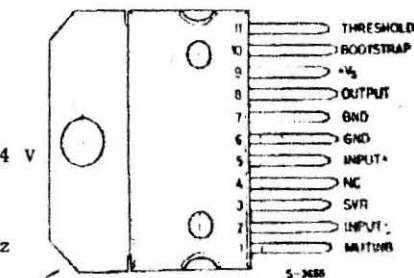
Cistigul in tensiune 30 dB

Distorsiuni armonice 0,3%

Rejectia sursei de alim. 60dB

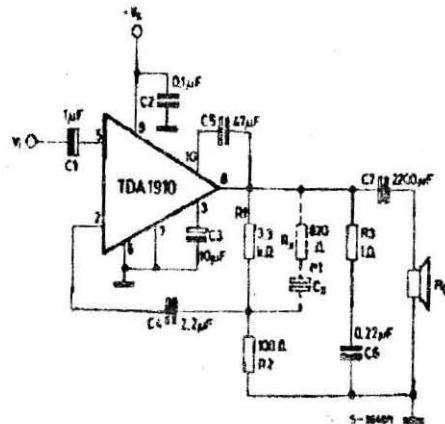
Rezistenta termica j-amb 70C/W

Conexiuni la capsula



Capsula MULTIWATT-11

Schema tipica de aplicatii



AMPLIFICATOR AUDIO DE PUTERE 8 W

Circuitul integrat TDA 2002 este un amplifcator audio de putere in clasa B destinat constructiei radioreceptoarelor auto. Amplifcatorul poate furniza la iesire un curent de 3,5 A si poate debita pe o sarcina inductiva cu impedanta foarte scazuta (min.1,6 ohmi). Caracteristic pentru integratul TDA 2002 este numarul redus de componente externe, distorsiuni armonice si de neliniaritate scazute, protectia la scurtcircuit si ambalare termica, fiabilitate ridicata si cost scazut.

CARACTERISTICI ELECTRICE PRINCIPALE

Tensiunea de alimentare 28 V

Curentul de iesire max. 3,5 A

Puterea de iesire max. 10 W

Tensiunea de intr. la sat. 300mV

Rezistenta de intrare 150 k

Distorsiuni armonice 0,2%

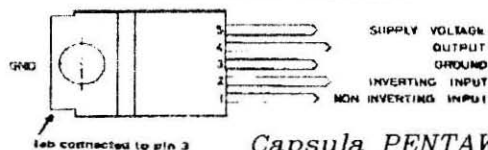
Cistigul in tensiune 40 dB

Banda de frecventa 40Hz-15kHz

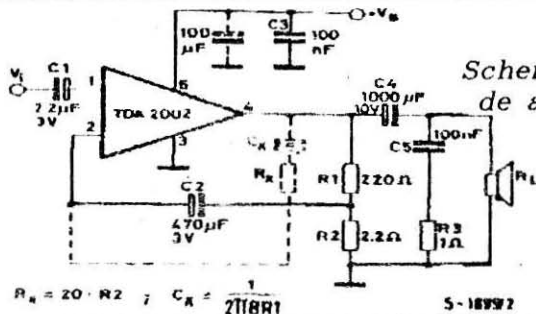
Rejectia sursei de alim. 35dB

Rezistenta termica j-caps. 3C/W

Conexiuni la capsula



Capsula PENTAWATT



AMPLIFICATOR AUDIO DE PUTERE 10 W

Circuitul integrat TDA 2003 este un amplificator audio de putere destinat constructiei radioreceptoarelor auto, compatibil pin cu pin cu amplificatorul TDA 2002 cu caracteristici electrice similare insa capabil sa furnizeze la iesire curenti ce depasesc 3,5 A. Are iesirea protejata la scurtcircuit, conectare la sursa sau intreruperea traseului de masa si necesita un numar redus de componente care trebuie atasate in exterior.

CARACTERISTICI ELECTRICE PRINCIPALE

Tensiunea de alimentare 18 V

Puterea disipata pe caps.20W

Puterea de iesire max. 10 W

Tensiunea de intr.la sat.300mV

Banda de frecventa 40Hz-15kHz

Rezistenta la intrare 150 k

Distorsiuni armonice 0,15%

Cistigul in tensiune 40 dB

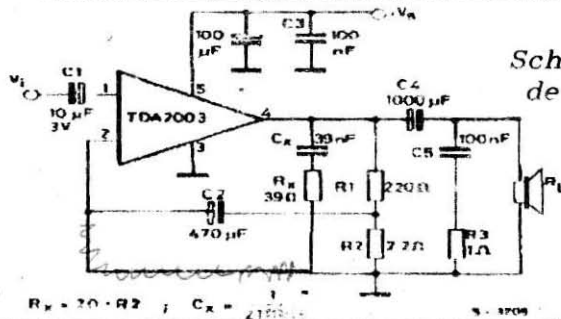
Reiectia sursei de alim.36dB

Rezistenta termica j-caps.3C/W

Conexiuni la capsula



Capsula PENTAWATT

Schema tipica
de aplicatii

AMPLIFICATOR STEREC DE PUTERE 2x10 W

Circuitul integrat TDA 2004 este un amplificator audio de putere in clasa B destinat constructiei radioreceptoarelor auto de calitate. Acest circuit poate furniza la iesire un curent de peste 3,5 A si poate debita pe o impedanta foarte scazuta (sub 1,6 ohmi). Caracteristic pentru TDA 2004 este numarul redus de componente externe, distorsiunile reduse, zgomot mic si iesirile protejate la scurt circuit in curent alternativ.

Schema tipica de aplicatii

CARACTERISTICI ELKECTRICE PRINCIPALE

Tensiunea de alimentare max. 28 V

Curentul maxim de iesire 3,5 A

Puterea totala disipata 30 W

Tensiunea de intr. la sat. 300mV

Rezistenta de intrare 200 k

Banda de frecventa 22Hz-22kHz

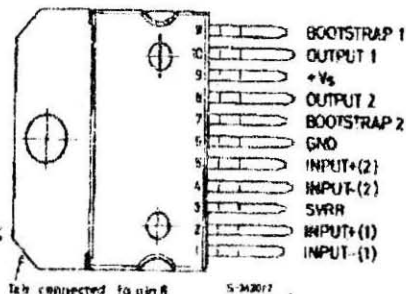
Distorsiuni de neliniaritate 0,3%

Cistigul in tensiune 50dB

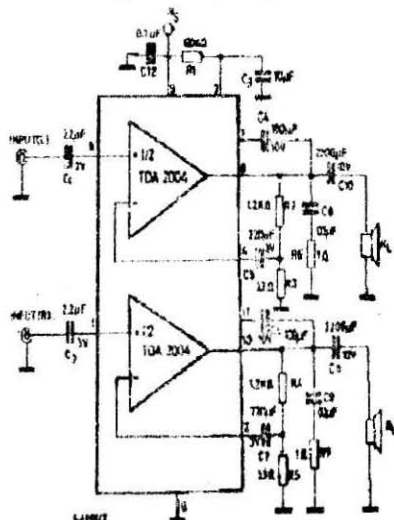
Rejectia sursei de alim. 45dB

Rezistenta termica j-caps. 3C/W

Conexiuni la capsula



Capsula MULTIWATT-11



AMPLIFICATOR AUDIO DE PUTERE 20 W

Circuitul integrat TDA 2005 este un amplificator dual de putere in clasa B destinat realizarii radioreceptoarelor de performanta. Etajul de iesire poate debita curenti de pina la 4 A pe o sarcina de impedanta scazuta (sub 1,6 ohmi) la o putere de iesire de pina la 20 W (la conecatarea in punte). Amplificatorul este protejat la scurtcircuit in curent continuu sau alternativ, intreruperea accidentala a traseului de masa sau conectarea iesirilor la sursa de alimentare.

CARACTERISTICI ELECTRICE PRINCIPALE

Tensiunea max.de alimentare 28 V

Curentul maxim la iesire 3,5 A

Puterea totala disipata 30 W

Puterea de iesire max. 2x10 W

Tensiunea de intr.la sat.300mV

Rezistenta de intrare 200 k

Distorsiuni de neliniaritate 0,2%

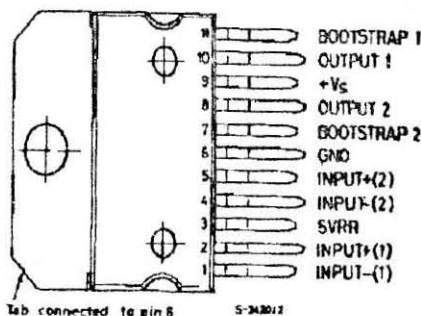
Cistigul in tensiune 50 dB

Banda de frecventa 40Hz-20kHz

Rejectia sursei de alim. 55dB

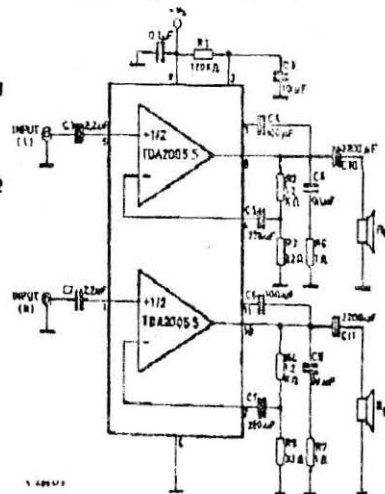
Rezistenta termica j-caps.3C/W

Conexiuni la capsula



Capsula MULTIWATT-11

Schema tipica de aplicatii



AMPLIFICATOR AUDIO DE PUTERE 12 W

Circuitul integrat monolitic TDA 2006 este un amplificator audio de putere in clasa AB ce poate furniza la iesire curenti mari cu distorsiuni reduse. Este prevazut cu un sistem de protectie la scurtcircuit care realizeaza o limitare automata a puterii disipate. TDA 2006 este compatibil pin cu pin cu amplificatorul TDA 2030.

CARACTERISTICI ELECTRICE PRINCIPALE

Tensiunea de alimentare max. $\pm 15V$

Tensiunea de intr.dif. $\pm 12V$

Curentul maxim la iesire 3 A

Puterea totala disipata 20W

Distorsiuni de neliniaritate 0,2%

Puterea maxima la iesire 12 W

Sensibilitatea la intrare 200mV

Rezistenta de intrare 5 M

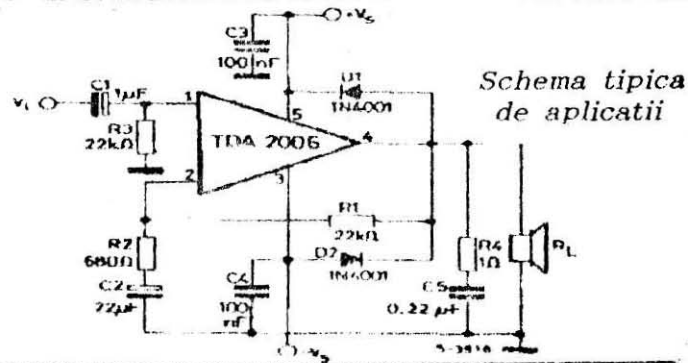
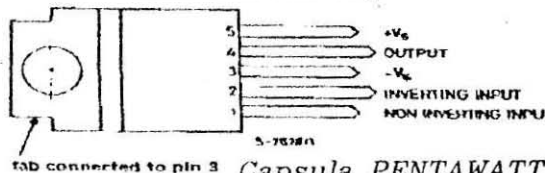
Banda de frecventa 20Hz-100kHz

Cistigul in tensiune 30dB

Rejectia sursei de alim. 50dB

Rezistenta termica j-caps. 3C/W

Conexiuni la capsula



Schema tipica
de aplicatii

AMPLIFICATOR AUDIO DE PUTERE 12 W

Circuitul integrat monolitic TDA 2008 este un amplificator audio de putere in clasa B destinat aplicatiilor ce solicita comanda unor sarcini de impedanta scazuta (sub 3,2 ohmi). Acest amplificator furnizeaza la iesire curenti mari (peste 3 A) cu distorsiuni de neliniaritate reduse, este protejat la ambalare termica, are fiabilitate ridicata si un pret de cost scazut.

CARACTERISTICI ELECTRICE PRINCIPALE

Tensiunea de alimentare max. 28 V

Curentul maxim la iesire 4 A

Puterea totala disipata 20 W

Puterea de iesire maxima 12 W

Tensiunea de intr. la sat. 300 mV

Rezistenta de intrare 150 k

Banda de frecventa 40Hz-15kHz

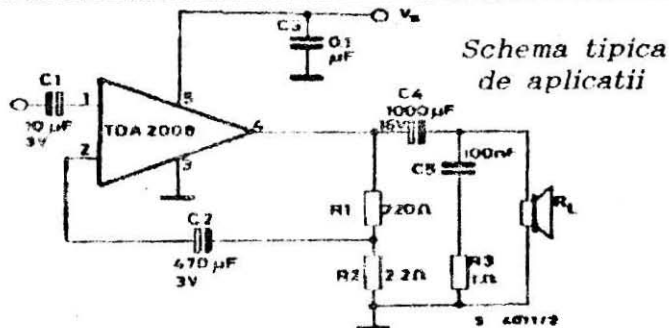
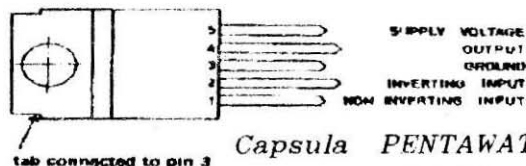
Distorsiuni de neliniaritate 0,12%

Cistigul in tensiune 55 dB

Rejectia sursei de alim. 36 dB

Rezistentat termica j-caps. 3C/W

Conexiuni la capsula



AMPLIFICATOR STEREO DE PUTERE 2x10 W

Circuitul integrat TDA 2009 este un amplificator dual de putere in clasa AB destinat aplicatiilor stereo din studiourile muzicale si inregistrarilor-redarilor HI-FI. Acest amplificator solicita un numar redus de componente exterioare si este protejat la ambalare termica si furnizeaza o putere mare la iesire cu distorsiuni armonice scazute.

CARACTERISTICI ELECTRICE PRINCIPALE

Tensiunea de alimentare max. 28 V

Curentul maxim la iesire 4,5 A

Puterea totala disipata 20 W

Puterea de iesire maxima 2x10 W

Tensiunea de intr. la sat. 300 mV

Rezistenta de intrare 200 k

Banda de frecventa 20Hz-80kHz

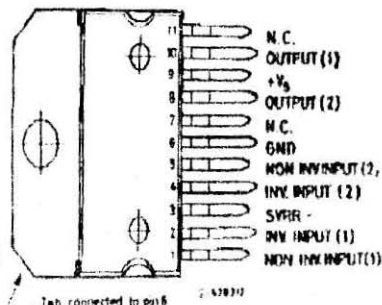
Distorsiuni de neliniaritate 0.05%

Cistigul in tensiune 80 dB

Reiectia sursei de alim. 55 dB

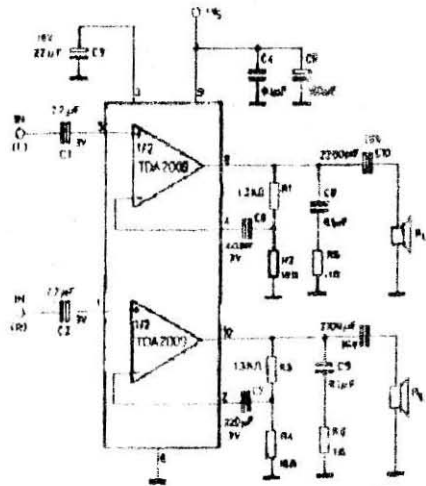
Rezistentat termica j-caps. 30/W

Conexiuni la capsula



Capsula MULTIWATT-11

Schema tipica de aplicatie



AMPLIFICATOR STEREO DE PUTERE 2x10 W PROTEJAT

Circuitul integrat TDA 2009 A este un amplificator dual de putere in clasa AB destinat aplicatiilor stereofonice de inalta calitate. Acest amplificator este compatibil pin cu pin si are caracteristici electrice similare amplificatorului TDA 2009, dar spre deosebire de acesta are iesirile protejate la scurtcircuit in curent alternativ.

CARACTERISTICI ELECTRICE PRINCIPALE

Tensiunea de alimentare max. 28 V

Curentul maxim la iesire 4,5 A

Puterea totala disipata 20 W

Puterea de iesire maxima 2x10 W

Tensiunea de intr. la sat. 300 mV

Rezistenta de intrare 200 k

Banda de frecventa 20Hz-80kHz

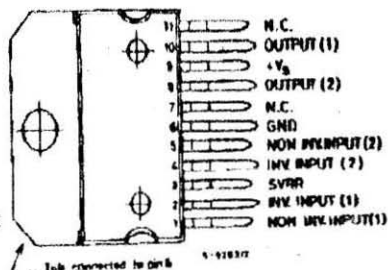
Distorsiuni de neliniaritate 0,2%

Cistigul in tensiune 36 dB

Rejectia sursei de alim. 55 dB

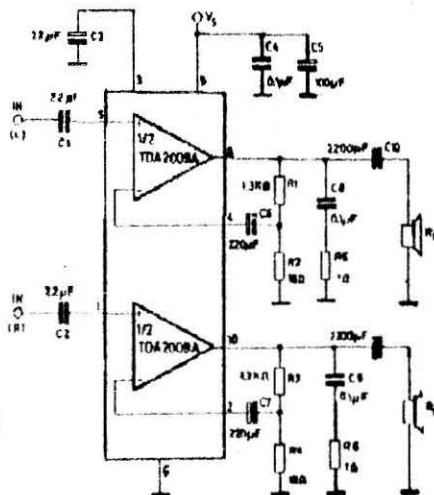
Rezistentat termica j-caps. 3C/W

Conexiuni la capsula



Capsula MULTIWATT-11

Schema tipica de aplicatie



AMPLIFICATOR AUDIO DE PUTERE 14 W HI-FI

Circuitul integrat monolitic TDA 2030 este un amplificator audio de putere in clasa AB destinat aplicatiilor de inalta fidelitate. Circuitul furnizeaza la iesire curenti mari (3,5 A) cu distorsiuni armonice si de neliniaritate scazute, fiind protejat la scurtcircuit, printr-o schema interna de limitare automata a puterii maxime de iesire.

CARACTERISTICI ELECTRICE PRINCIPALE

Tensiunea de alimentare max. $\pm 18V$

Tensiunea de intr.dif. $\pm 15V$

Curentul maxim la iesire 3,5 A

Puterea totala disipata 20W

Puterea de iesire maxima 14W

Distorsiuni de neliniaritate 0,2%

Rezistenta de intrare 5 M

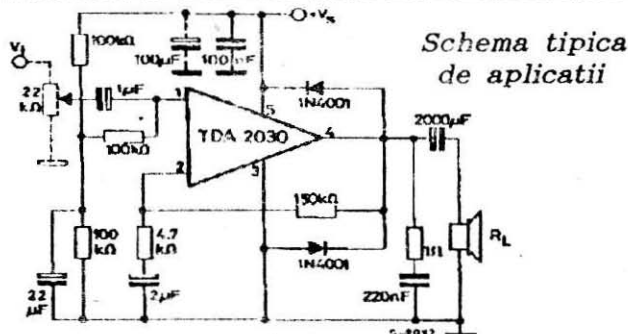
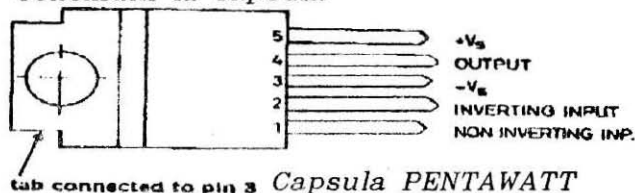
Banda de frecventa 10Hz-140kHz

Cistigul in tensiune 30dB

Rejectia sursei de alim. 50dB

Rezistenta termica j-caps. 3C/W

Conexiuni la capsula



TDA 2030 A

AMPLIFICATOR AUDIO DE PUTERE 18 W SI ETAJ PILOT DE 35 W

23

Circuitul integrat monolitic TDA 2030 A este un amplificator audio de putere 18W in clasa AB destinat aplicatiilor de inalta fidelitate. Acest amplificator are si posibilitatea de a functiona ca pilot al unui etaj final realizat cu tranzistoare complementare, pentru a obtine puteri la iesire de pina la 35 de W. Furnizeaza curenti mari la iesire cu distorsiuni armonice scazute fiind protejat la ambalarea termica si la scurtcircuit prin controlul automat al puterii disipate.

CARACTERISTICI ELECTRICE PRINCIPALE

Tensiunea de alimentare max. +22V

Tensiunea de intr.dif. +15V

Curentul maxim la iesire 3,5 A

Puterea totala disipata 20W

Puterea de iesire maxima 18W

Distorsiuni de neliniaritate 0,08%

Rezistenta de intrare 5 M

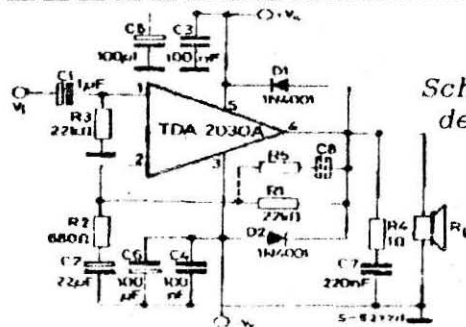
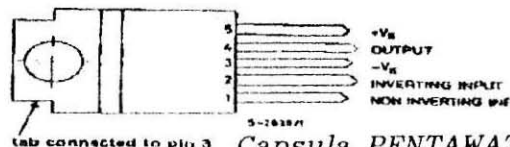
Banda de frecventa 10Hz-100kHz

Cistigul in tensiune 26dB

Rejectia sursei de alim. 54dB

Rezistenta termica j-caps. 3C/W

Conexiuni la capsula



Schema tipica
de aplicatii

AMPLIFICATOR AUDIO DE PUTERE 20 W HI-FI

Circuitul integrat monolitic TDA 2040 este un amplificator audio de putere 20W in clasa AB destinat aplicatiilor de inalta fidelitate. Acest amplificator este capabil sa furnizeze la iesire curenti mari (4 A) cu distorsiuni armonice si de neliniaritate scazute. Este protejat intern la ambalare termica si la scurtcircuit prin controlul automatat al puterii disipate.

CARACTERISTICI ELECTRICE PRINCIPALE

Tensiunea de alimentare max. $\pm 20V$

Tensiunea de intr. dif. $\pm 15V$

Curentul maxim la iesire 4 A

Puterea totala disipata 25W

Puterea de iesire maxima 20W

Distorsiuni de neliniaritate 0,08%

Rezistenta de intrare 5 M

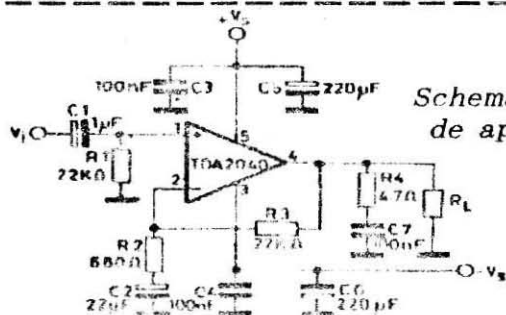
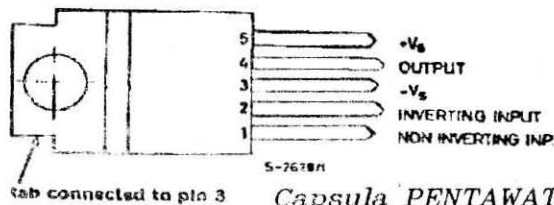
Banda de frecventa 10Hz-100kHz

Cistigul in tensiune 30dB

Rejectia sursei de alim. 50dB

Rezistenta termica j-caps. $3C/W$

Conexiuni la capsula



Schema tipica
de aplicatii

AMPLIFICATOR AUDIO DUAL DE PUTERE 2x1,7 W

Circuitul integrat monolitic TDA 2822 este un amplificator audio dual de putere 2x1,7 W destinat realizarii radioreceptoarelor portabile si a receptoarelor TV. Se caracterizeaza prin alimentarea la tensiuni mai mari de 3 V, distorsiuni armonice scazute, consum redus de curent si facilitati de interconectare direct sau in punte pentru obtinerea configuratiilor mono sau stereo.

CARACTERISTICI ELECTRICE PRINCIPALE

Tensiunea de alimentare max. 15 V

Curentul maxim la iesire 1,5 A

Puterea totala disipata 1,25 W

Puterea maxima la iesire 2x1,7 W

Rezistenta de intrare 100 k

Banda de frecventa 10Hz-15kHz

Distorsiuni de neliniaritate 0,2%

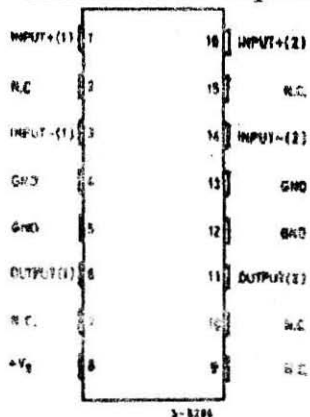
Curentul maxim absorbit 12 mA

Cistigul in tensiune 39 dB

Rejectia sursei de alim. 30 dB

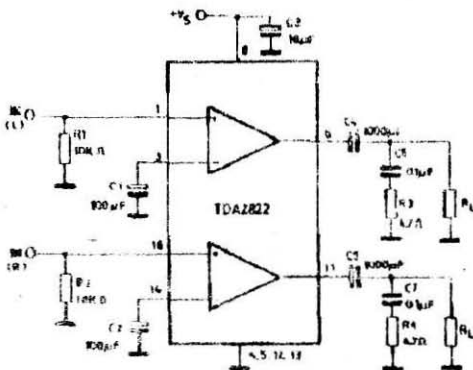
Rezistentat termica j-amb 80C/W

Conexiuni la capsula



Capsula POWERDIP
(12+2+2) pini

Schema tipica de aplicatii



AMPLIFICATOR AUDIO DUAL DE PUTERE 2x1 W

Circuitul integrat monolitic TDA 2822 M este un amplificator audio dual de putere 2x1 W destinat realizarii casetofonelor si radioreceptoarelor portabile. Permite alimentarea la surse cu tensiuni scazute (1,8 V), are un consum de curent in repaus (9 mA) si permite interconectare direct sau in punte pentru obtinerea configuratiilor mono sau stereo.

CARACTERISTICI ELECTRICE PRINCIPALE

Tensiunea de alimentare max. 15 V

Curentul maxim la iesire 1 A

Puterea totala disipata 1,4 W

Puterea maxima la iesire 2x1 W

Rezistenta de intrare 100 k

Banda de frecventa 10Hz-15kHz

Distorsiuni de neliniaritate 0,2%

Curentul maxim absorbit 9 mA

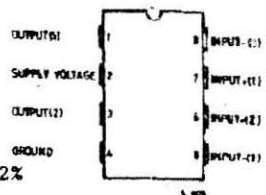
Cistigul in tensiune 39 dB

Rejectia sursei de alim. 30 dB

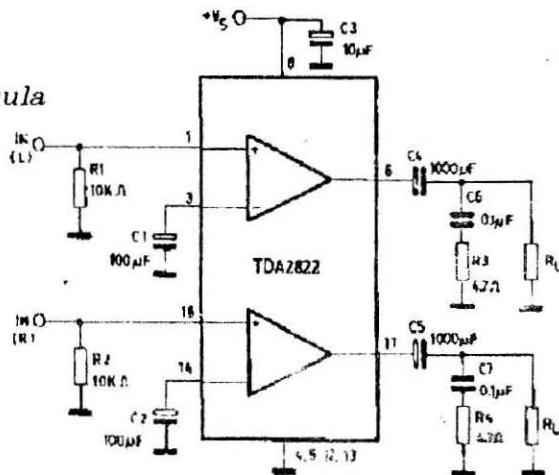
Rezistentat termica j-amb 100C/W

Schema tipica de aplicatii

Conexiuni la capsula



Capsula MINIDIP plastic



AMPLIFICATOR AUDIO DUAL DE PUTERE 2x1,7 W

Circuitul integrat monolitic TDA 2824 S este un amplificator audio dual de putere 2x1,7 W destinat realizarii radioreceptoarelor portabile si a receptoarelor TV comerciale. Amplificatorul prezinta distorsiuni de neliniaritate scazute, accepta alimentarea la surse cu tensiune mai mari de 3 V, are un consum redus de curent in repaus (12 mA) si permite utilizarea in configuratie mono sau stereo.

CARACTERISTICI ELECTRICE PRINCIPALE

Tensiunea de alimentare max. 15 V

Curentul maxim la iesire 1,5 A

Puterea totala disipata 1,3 W

Puterea maxima la iesire 2x1,7 W

Rezistenta de intrare 100 k

Banda de frecventa 10Hz-15kHz

Distorsiuni de neliniaritate 0.2%

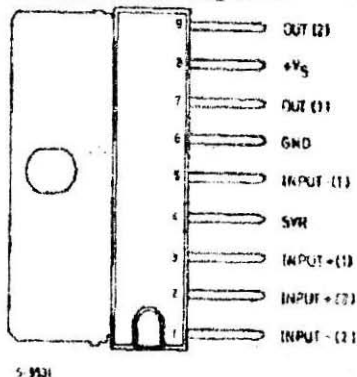
Curentul maxim absorbit 12 mA

Cistigul in tensiune 39 dB

Rejectia sursei de alim. 60 dB

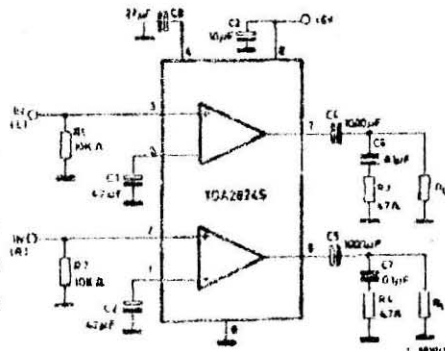
Rezistentat termica j-amb 70C/W

Conexiuni capsula



Capsula SIP-9

Schema tipica de aplicatii



AMPLIFICATOR AUDIO DE PUTERE 1,8 W

Circuitul integrat monolitic TDA 7231 este un amplificator audio de putere 2x1,8 W prezentat într-o capsula MINI DIP de 4+4 terminale. Este destinat realizării radioreceptoarelor și casetofoanelor portabile sau în videoplayere ca amplificator final în clasa AB.

CARACTERISTICI ELECTRICE PRINCIPALE

Tensiunea de alimentare max. 16 V

Curentul maxim la ieșire 1 A

Puterea totală disipată 1,25 W

Puterea maximă la ieșire 1,8 W

Rezistența de intrare 100 k

Banda de frecvență 10Hz-15kHz

Distorsiuni de neliniaritate 0,3%

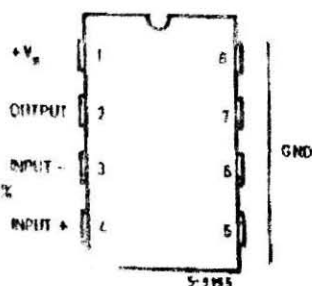
Curentul maxim absorbit 9 mA

Cistigul în tensiune 38 dB

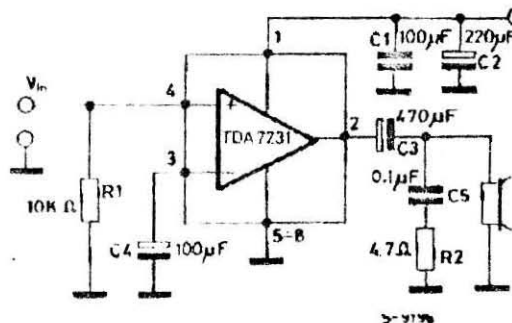
Rejecția sursei de alim. 33 dB

Rezistență termică j-amb 80C/W

Conexiuni capsula

Capsula MINIDIP
4+4 pini

Schema tipică de aplicatii



AMPLIFICATOR AUDIO DE PUTERE 1,9 W CU MUTING

Circuitul integrat monolitic TDA 7231 este un amplificator audio de putere in clasa AB, utilizat in constructia radioreceptoarelor si casetofonei portabile. Se caracterizeaza printr-o gama larga a tensiunilor de alimentare (1,8-15 V) consum redus de curent in repaus, rejectie ridicata a sursei de alimentare, distorsiuni armonice si de neliniaritate scazute si facilitatea de muting.

CARACTERISTICI ELECTRICE PRINCIPALE

Tensiunea de alimentare max. 16 V

Curentul maxim la iesire 1 A

Puterea totala disipata 1 W

Puterea maxima la iesire 1,9 W

Tensiunea de muting 0,6 V

Rezistenta de intrare 100 k

Banda de frecventa 10Hz-15kHz

Distorsiuni de neliniaritate 0,3%

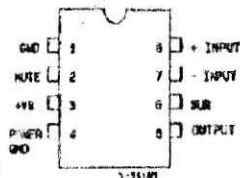
Curentul maxim absorbit 9 mA

Cistigul in tensiune 39 dB

Rejectia sursei de alim. 45 dB

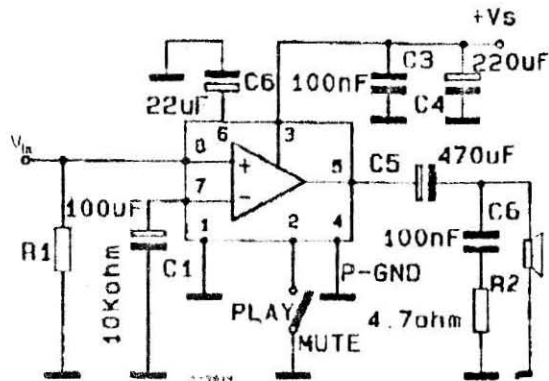
Rezistentat termica j-amb 200C/W

Conexiuni la capsula



Capsula MINIDIP

Schema tipica de aplicatii



AMPLIFICATOR AUDIO IN PUNTE DE TENSIUNE SCAZUTA

Circuitul integrat monolitic TDA 7236 este un amplificator destinat aplicatiilor si realizarii radioreceptoarelor portabile, datorita tensiunii de alimentare foarte scazute (0,9 V) si consumului de curent redus (1 mA).

CARACTERISTICI ELECTRICE PRINCIPALE

Tensiunea de alimentare max. 1,9 V

Curentul maxim la iesire 50 mA

Puterea totala disipata 0,5 W

Puterea maxima la iesire 25 mW

Rezistenta de intrare 10 k

Banda de frecventa 20Hz-10kHz

Distorsiuni de neliniaritate 1%

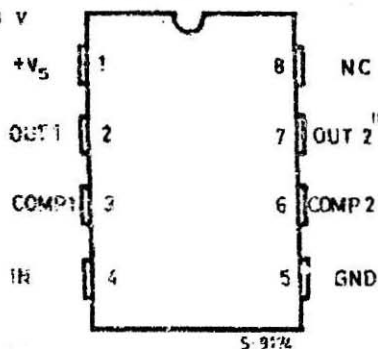
Curentul maxim absorbit 3 mA

Cistigul in tensiune -31 dB

Reiectia sursei de alim. 20 dB

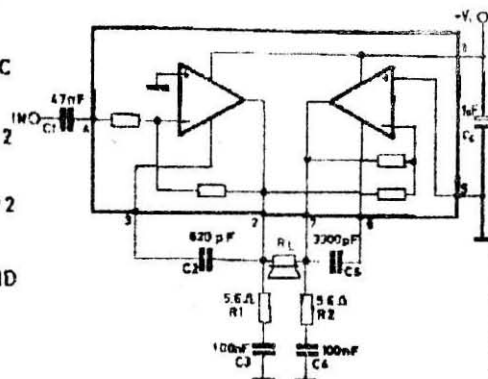
Rezistentat termica j-amb 2000/W

Conexiuni la capsula



Capsula PLASTIC
TDA 7236 (MINIDIP)
TDA 7236D (SO-83)

Schema tipica de aplicatii



AMPLIFICATOR AUDIO DE PUTERE 20 W IN PUNTE

Circuitul integrat monolitic TDA 7240 A este un amplificator audio de putere 20 W in punte, dedicat realizarii radioreceptoarelor auto profesionale. Este un amplificator cu zgomot redus si distorsiuni de neliniaritate reduse care necesita un numar redus de componente atasate in exterior. Are iesirile protejate la scurtcircuit si este prevazut cu protectie la ambalarea termica.

CARACTERISTICI ELECTRICE PRINCIPALE

Tensiunea de alimentare max. 28 V

Curentul maxim la iesire 3,5 A

Puterea totala disipata 20 W

Puterea maxima la iesire 20 W

Rezistenta de intrare 70 k

Banda de frecventa 30Hz-25kHz

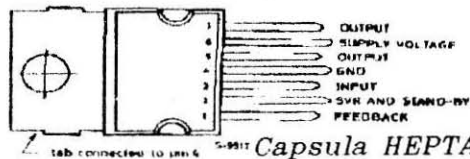
Distorsiuni de neliniaritate 0,1%

Cistigul in tensiune 40 dB

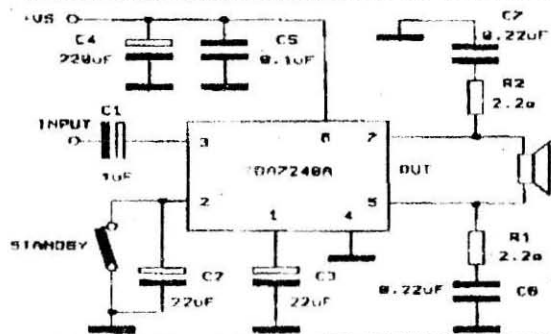
Rejectia sursei de alim. 50 dB

Rezistentat termica j-amb 40C/W

Conexiuni la capsula



Capsula HEPTAWATT



Schema
tipica
de
aplicatii

AMPLIFICATOR AUDIO DE PUTERE 20 W IN PUNTE

Circuitul integrat monolitic TDA 7241 este un amplificator audio de putere 20 W in punte, dedicat realizarii radioreceptoarelor auto profesionale. Este compatibil pin cu pin cu amplificatorul TDA 7240 A fiind prevazut cu circuite de protectie la ambalarea termica, scurtcircuit la iesire in curent alternativ si curent continuu.

CARACTERISTICI ELECTRICE PRINCIPALE

Tensiunea de alimentare max. 28 V

Curentul maxim la iesire 3,5 A

Puterea totala disipata 20 W

Puterea maxima la iesire 20 W

Rezistenta de intrare 70 k

Banda de frecventa 30Hz-25kHz

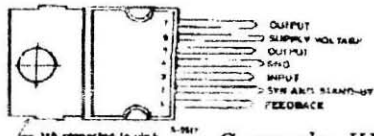
Distorsiuni de neliniaritate 0,1%

Cistigul in tensiune 26 dB

Reiectia sursei de alim. 52 dB

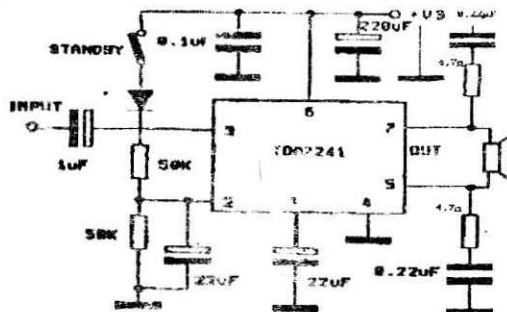
Rezistentat termica j-caps. 4C/W

Conexiuni la capsula



Capsula HEPTAWATT

Schema tipica de aplicatii



AMPLIFICATOR DRIVER-STEREO DE PUTERE 60 W HI-FI

Circuitul integrat monolitic TDA 7250 este un amplificator-driver stereo de putere 60 W capabil sa comande doua perechi de tranzistoare Darlington complementare, in aplicatiile audio HI-FI de performanta. Este prevazut cu sistem automat de control al curentului furnizat tranzistoarelor de putere, protectie la ambalarea termica, scurtcircuit la iesire si dispune de facilitatile oferite de functiile MUTE/STANDBY/PLAY.

CARACTERISTICI ELECTRICE PRINCIPALE

Tensiunea de alimentare max. $\pm 45V$

Curentul maxim la iesire $\pm 5 mA$

Puterea totala disipata 1,4 W

Puterea maxima la iesire 100W/4ohmi

Rezistenta de intrare 10 M

Banda de frecventa 20Hz-20kHz

Distorsiuni de nelinieritate 0,03%

Cistigul in tensiune 60 dB

Rejectia sursei de alim. 75 dB

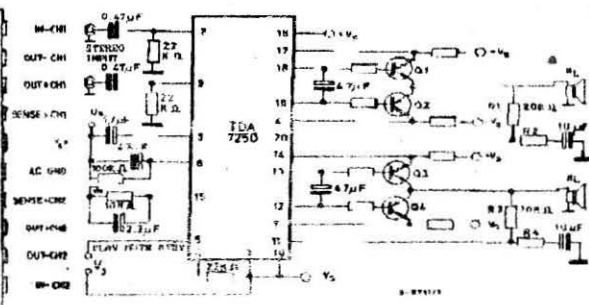
Rezistentat termica j-amb 65C/W

Conexiuni la
capsula



Capsula DIP-20
PLASTIC

Schema tipica de aplicatii



AMPLIFICATOR AUDIO DE PUTERE 22 W

Circuitul integrat monolitic TDA 7255 este un amplificator audio dual de putere 22 W in clasa B, destinat realizarii radioreceptoarelor profesionale. Este prevazut cu protectii multiple la: ambalare termica, intreruperea masei, scurtcircuit la iesire in curent continuu sau alternativ. Poate fi utilizat atat ca amplificator mono in punte cit si ca amplificator stereo cu facilitatile oferite de muting.

CARACTERISTICI ELECTRICE PRINCIPALE

Tensiunea de alimentare max. 28 V

Curentul maxim la iesire 4 A

Puterea totala disipata 30 W

Puterea maxima la iesire 2x12,5 W

Tensiunea de muting 2,4 V

Rezistenta de intrare 70 k

Banda de frecventa 20Hz-10kHz

Tensiunea de intr. la sat. 300mV

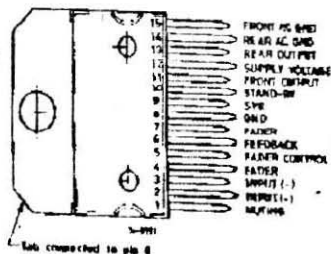
Distorsiuni de neliniaritate 0,05%

Cistigul in tensiune 28 dB

Rejectia sursei de alim. 58dB

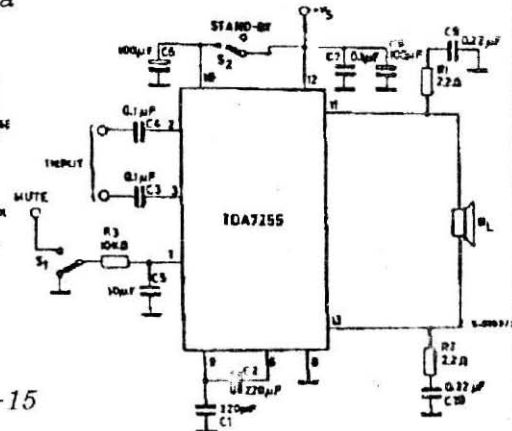
Rezistentat termica j-caps 3C/W

Conexiuni la capsula



Capsula MULTIWATT-15

Schema tipica de aplicatii



AMPLIFICATOR AUDIO DE PUTERE 22 W IN PUNTE

Circuitul integrat monolitic TDA 7256 este un amplificator audio dual de putere 22 W in clasa B, destinat realizarii radioreceptoarelor profesionale. Este prevazut cu circuite de protectie a iesirii la scurtcircuit (masa sau sursa de alimentare) si dispune de facilitatea oferita de MUTING, cu comanda compatibila TTL.

CARACTERISTICI ELECTRICE PRINCIPALE

Tensiunea de alimentare max. 28 V

Curentul maxim la iesire 5,5 A

Puterea totala disipata 36 W

Puterea maxima la iesire 22 W

Tensiunea de muting 2,4 V

Rezistenta de intrare 70 k

Banda de frecventa 20Hz-15kHz

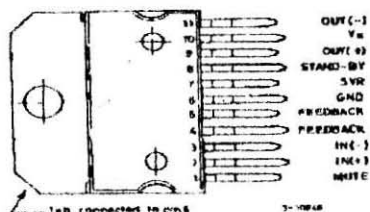
Distorsiuni de neliniaritate 0,05%

Cistigul in tensiune 36 dB

Rejectia sursei de alim. 58dB

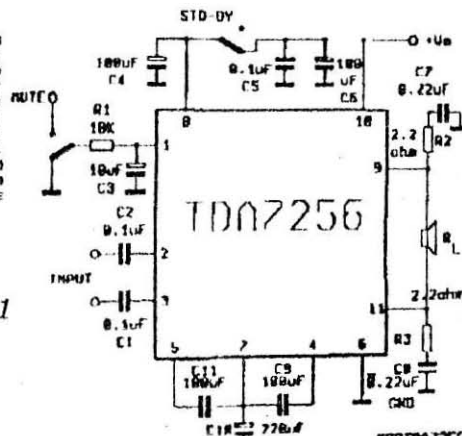
Rezistentat termica j-caps 2,8C/W

Conexiuni la capsula



Capsula MULTIWATT-11

Schema tipică de aplicatii



AMPLIFICATOR-DRIVER PWM AUDIO DE MARE EFICIENTA

Circuitul integrat monolitic TDA 7260 este un nou model de amplificator-driver audio destinat aplicatiilor din radioreceptoarelor auto. Comandind la iesire patru tranzistoare MOS de putere conectate in punte asigura o putere de 30 W pe o sarcina de 2 ohmi cu distorsiuni de neliniaritate mai mici de 0,4%. Este un circuit de mare eficienta (randamentul > 80%) prevazut cu facilitati MUTING si protectii la ambalare termica sau scurtcircuit la iesire.

CARACTERISTICI ELECTRICE PRINCIPALE

Tensiunea de alimentare max. 30V

Tensiunea de intrare 10V

Tensiunea de intr.dif. +6V(max)

Curentul de iesire max. 300 mA

Puterea totala disipata 1 W

Puterea maxima la iesire 32W

Rezistenta de intrare 100 k

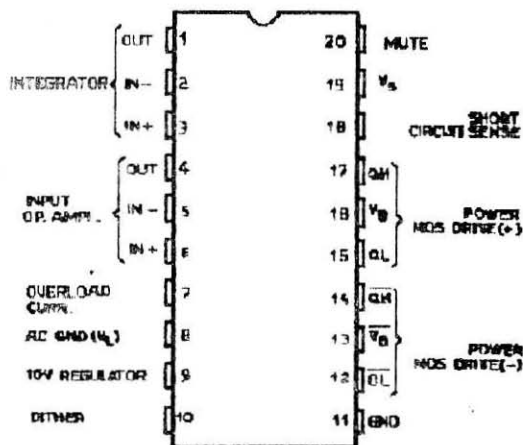
Banda de frecventa 10Hz-100kHz

Distorsiuni de neliniaritate 0,1%

Rejectia sursei de alim. 60 dB

Rezistentat termica j-amb 80C/W

Conexiuni la capsula

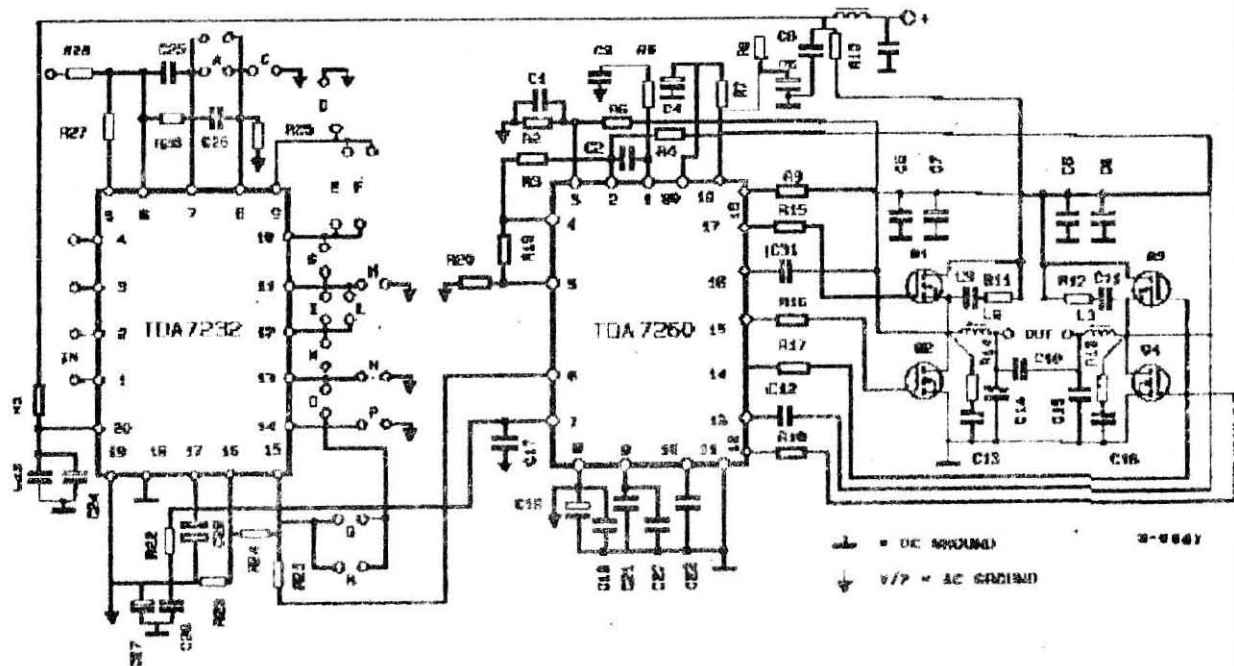


Capsula DIP-20 PLASTIC

Schema tipica de aplicatii (circuit de amplificare 25 W)

36 bis

TDA 7260



AMPLIFICATOR AUDIO STEREO DE PUTERE 2x12 W

Circuitul integrat monolitic TDA 7350 este un nou model de amplificator audio de putere in clasa AB, destinat constructiei radioreceptoarelor stationare. Amplificatorul poate fi utilizat atat in varianta stereo (2x12 W) cit si in varianta mono (22 W) prin conectarea in punte a celor doua canale. Solicita putine componente atasate din exterior, are un cistig fix si prezinta circuite de protectie a iesirilor la scurtcircuit in curent alternativ si curent continuu.

CARACTERISTICI ELECTRICE PRINCIPALE

Tensiunea de alimentare max. 28 V

Curentul maxim la iesire 4 A

Puterea totala disipata 40 W

Puterea maxima la iesire 2x12 W

Rezistenta de intrare 50 k

Banda de frecventa 20Hz-20kHz

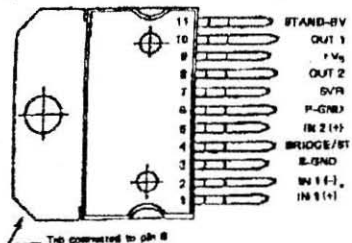
Distorsiuni de neliniaritate 0,5%

Cistigul in tensiune 35 dB

Rejectia sursei de alim. 50 dB

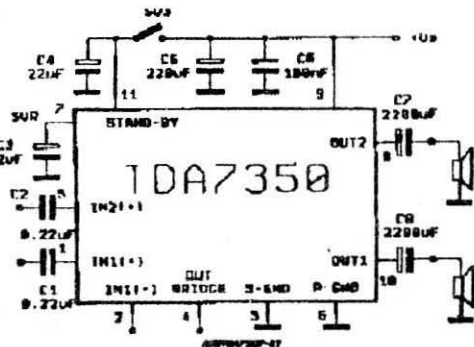
Rezistentat termica j-caps. 1,8C/W

Conexiuni la capsula



Capsula MULTIWATT-11

Schema tipica de aplicatii



AMPLIFICATOR AUDIO STEREO DE PUTERE 2x12 W

Circuitul integrat monolitic TDA 7360 este un nou model de amplificator audio de putere in clasa AB, destinat constructiei radioreceptoarelor stationare. Poate fi utilizat atat in varianta stereo (2x12 W) cit si in varianta mono (22 W) prin conectarea in punte a celor doua canale. Amplificatorul este prevazut cu circuite pentru detectia limitarii etajelor de iesire, este protejat la scurtcircuit si dispune de un sistem pentru controlul automat al volumului.

CARACTERISTICI ELECTRICE PRINCIPALE

Tensiunea de alimentare max. 28 V

Curentul maxim la iesire 3,5 A *Conexiuni la capsula*

Puterea totala disipata 40 W

Puterea maxima la iesire 2x12 W

Rezistenta de intrare 50 k

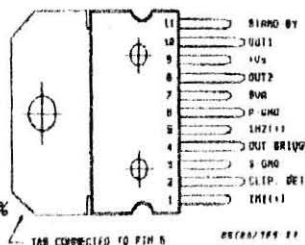
Banda de frecventa 22Hz-22kHz

Distorsiuni de neliniaritate 0,05%

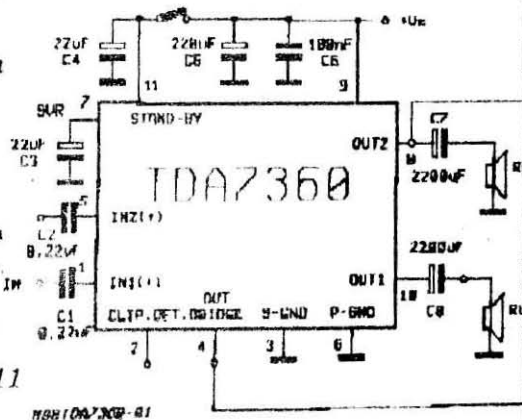
Cistigul in tensiune 26 dB

Rejectia sursei de alim. 55 dB *Capsula MULTIWATT-11*

Rezistentat termica j-capsa. 1,6C/W



Schema tipica de aplicatii



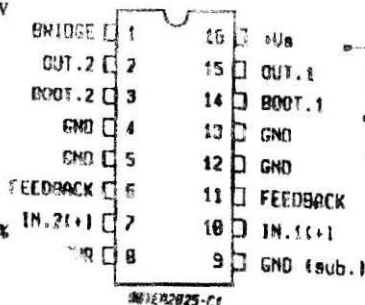
AMPLIFICATOR AUDIO STEREO DE PUTERE 2x2,3 W

Circuitul integrat monolitic TEA 2025 B este un amplificator audio dual de putere destinat realizarii casetofonelor si radioreceptoarelor portabile. Accepta alimentari de la surse cu tensiune mai mare de 3 V, este protejat la ambalare termica si are o diafonie intre canale foarte scazuta.

CARACTERISTICI ELECTRICE PRINCIPALE

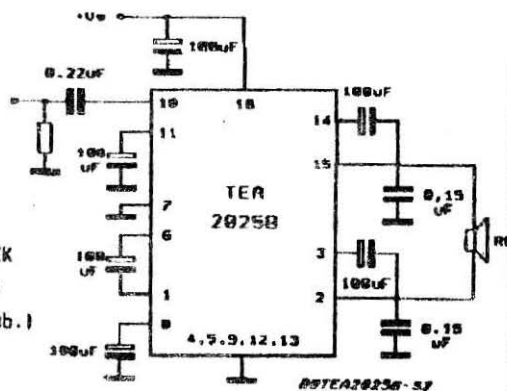
- Tensiunea de alimentare max. 15 V
- Curentul maxim la iesire 1,5 A
- Puterea totala disipata 2 W
- Puterea maxima la iesire 2x2,3 W
- Rezistenta de intrare 30 k
- Distorsiuni de neliniaritate 0,3%
- Castigul in tonalitate 45 dB
- Rejectia sursei de alim. 46 dB
- Rezistentat termica j-caps. 150/W

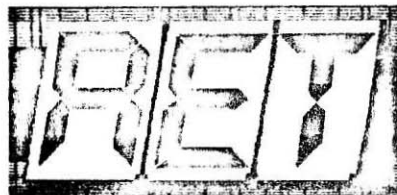
Conexiuni la capsula



Capsula POWERDIP
12x12+2 pini

Schema tipica de aplicatii





Societatea comerciala "TM" S.R.L.
Timisoara

Vinde prin magazinele proprii, prin reprezentanti, prin posta, coletarie sau mesagerie :

- Circuite integrate MOS si optoelectronice produse de "MICROELECTRONICA" S.A. Bucuresti,
- Conectoare, mufe, cabluri, intrerupatoare, produse de "CONECT" S.A. Bucuresti,
- Componente pasive si bunuri de larg consum produse de "IPEE" Curtea de Arges'
- Ferite diverse produse de "AFERO" Bucuresti,
- Aparatura, borne, sonde osciloscop produse de "ICE" Bucuresti,
- Relee, transformatoare, micromotoare produse de "RELEE" Medias,
- Componente si aparatura importata de "ELECTRONUM" Bucuresti,
- Diverse alte componente active sau pasive importate sau aduse in consignatia,
- Piese la punga,
- Revistele "IF", "Hobbit", "Electronistul", "RET",
- Carti de electronica si programare, produse de editurile "Microinformatica" Cluj-Napoca, "Editura de vest"-Timisoara, "Mirton"-Timisoara.

PRODUCE -

- "Kit"-uri sau montaje finite dupa circuite prezentate in "RET" sau pe pliante,

- "Kit"-uri sau montaje la cererea clientilor.

PROIECTEAZA -

- pe baza de contract, orice aplicatie in domeniul electronicii sau a tehnicii de calcul.

EDITEAZA si TIPARESTE -

- publicatia "RET",

- carti de programare ale firmei "Alpha"-Timisoara,

- suplimente,

- carti de electronica si tehnica de calcul,

- cataloage,

- pliante cu diverse montaje ce se vind sub forma de "kit",

- documentatie de interes.

*PENTRU COMENZI SAU LAMURIRI VA RUGAM
SA NE CONTACTATI LA ADRESA :*

S.C. "TM" S.R.L.
1900 TIMISOARA, Str.MIRON COSTIN 2
TELEFON - 96/118576



Pentru comenzi sau lamuriri va rugam sa ne contactati la adresa :

S.C. "TM" S.R.L.
1900 TIMISOARA Str. MIRON COSTIN 2
TELEFON : 96/118576

Tipografia MIRTON

1900 TIMISOARA

Str. Samuil Micu nr.7

Telefon 96 - 18.35.25.



YOUR ELECTRONIC DEALER